

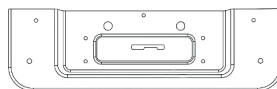
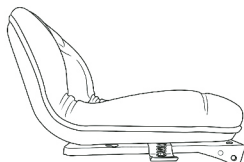
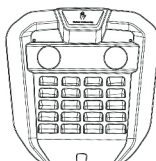
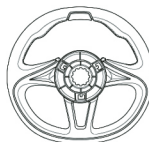
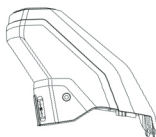
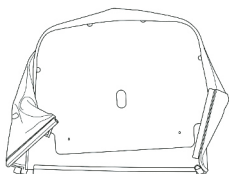
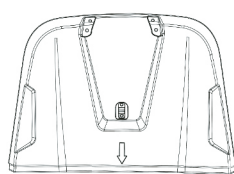
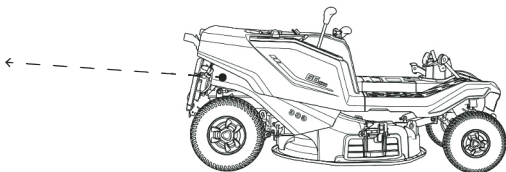
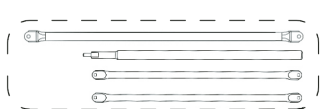
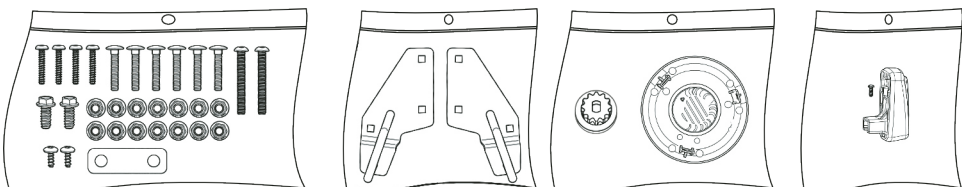
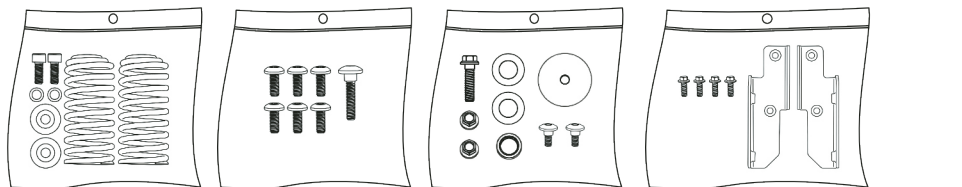
# INSTRUKCJA MONTAŻU

## GT RS 166C GD224

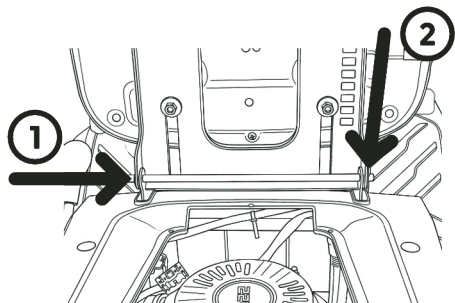
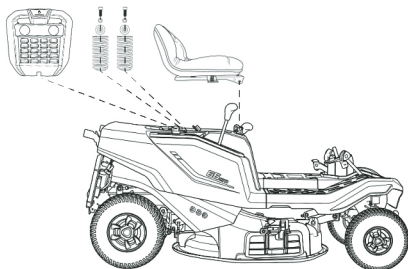
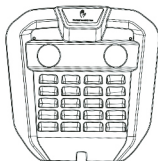
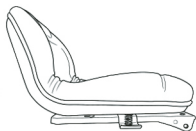
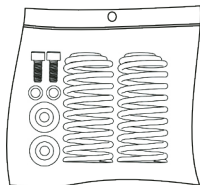
wersja: 12.03.2026



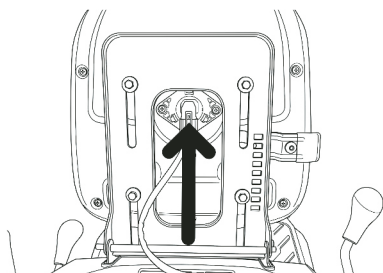
### Zawartość opakowania:



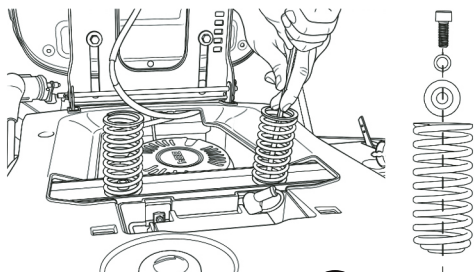
# 1. Montaż siedziska



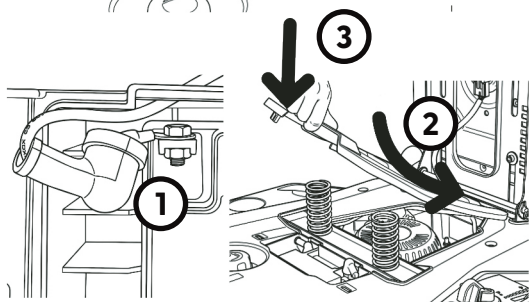
1. Zdejmij zawleczkę a następnie wyciągnij sworzeń.
2. Ustaw siedzisko zgodnie z otworami.
3. Wsuń sworzeń (1) i zabezpiecz zawleczką (2)



1. Podłącz przewód czujnika obecności operatora.

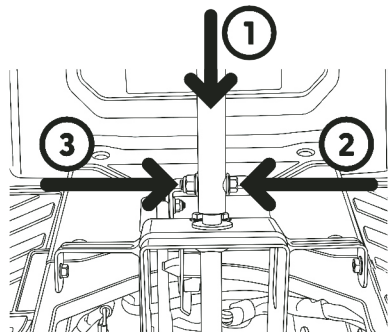
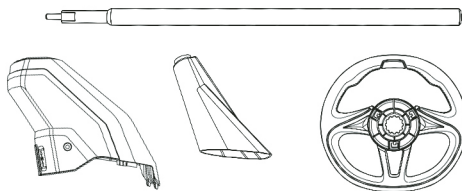
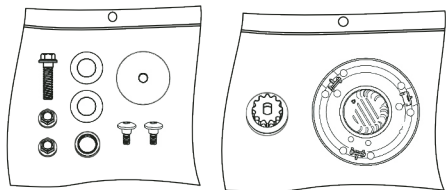


1. Zamontuj sprężyny amortyzacji siedziska.

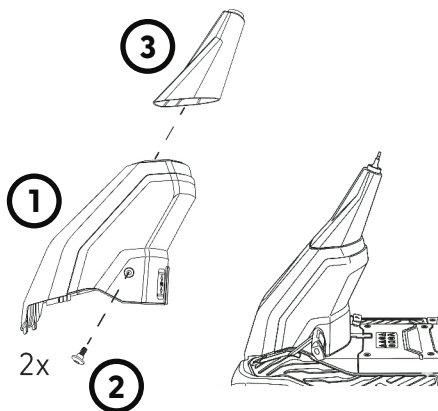


1. Odkręć śrubę na zacisku ujemnym (-) akumulatora.
2. Nałóż oczko przewodu na śrubę zacisku. Załóż nakrętkę i dokręć połączenie, aby przewód był pewnie zamocowany. (1)
3. Nałóż silikonową osłonę ochronną na zacisk akumulatora.
4. Wsuń pokrywę pod siedzisko (2)
5. Dociśnij z tyłu. (3)

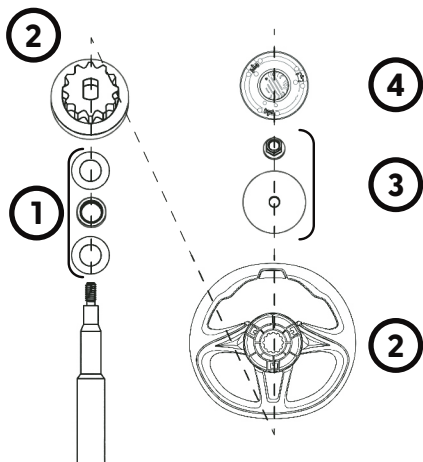
## 2. Montaż kolumny kierownicy



1. Nasuń drążek kierownicy, na wystający trzpień układu sterowania znajdujący się z przodu traktorku. (1)
2. Przełóż śrubę przez wyrównane otwory. (2) Nakręć nakrętkę na śrubę. (3)

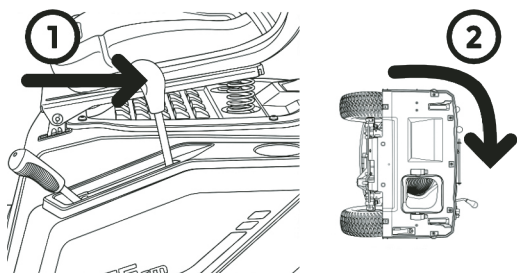


1. Załóż dolną osłonę wału kierownicy na kolumnę kierownicy. (1)
2. Wkręć dwie śruby mocujące - po jednej z lewej i z prawej strony osłony. (2)
3. Załóż górną osłonę wału kierownicy na kolumnę kierownicy. (3)

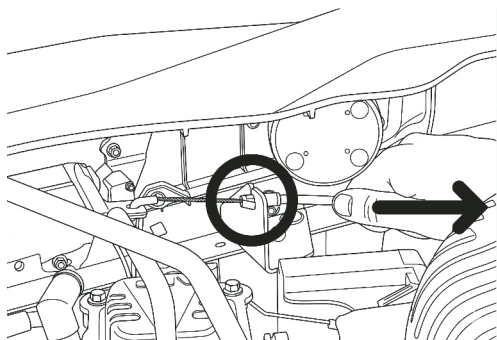


1. Nałóż na drążek kierownicy białą podkładkę centrującą. Następnie załóż czarny dystans. Nałóż drugą białą podkładkę centrującą. (1)
2. Nałóż zębatkę ustalającą kierownicy, a następnie kierownicę. (2)
3. Na gwint trzpienia załóż dużą podkładkę. Nakręć nakrętkę mocującą i dokręć ją. (3)
4. Wciśnij zaślepkę kierownicy. (4)

### 3. Montaż linki załączania noża



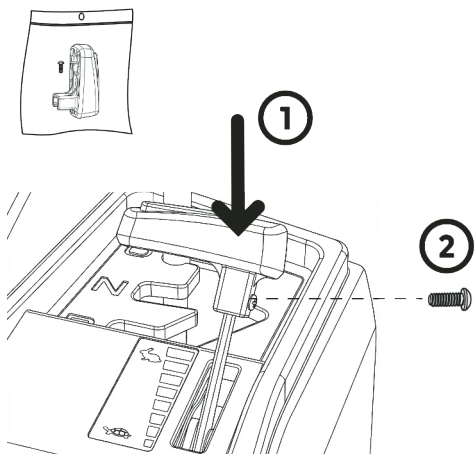
1. Ustaw dźwignię załączania noży w pozycji wyłączonej. (1)
2. Ostrożnie przechył traktor na prawy bok, aby uzyskać dostęp. (2)



Montaż jest w pobliżu dźwigni uruchamiania noży, pod uchwytem na kubek.

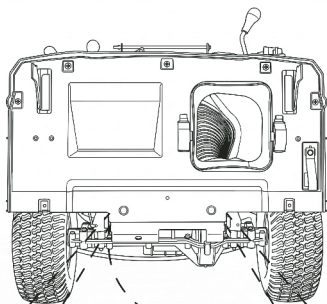
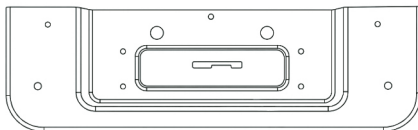
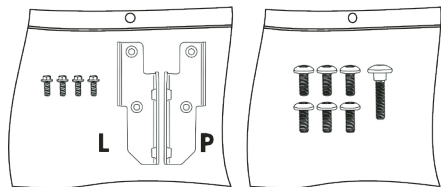
1. Naciągnij pancierz linki, a następnie osadź końcówkę pancierza w uchwycie mocującym.
2. Ustaw traktor na kołach.

### 4. Montaż dźwigni obrotów

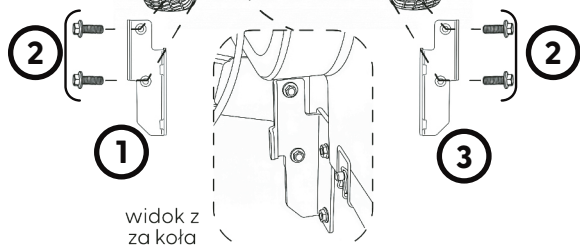


1. Nałóż plastikowy uchwyt dźwigni obrotów na wystający element dźwigni znajdujący się z boku traktorka. (1)
2. Wkręć śrubę mocującą. (2)

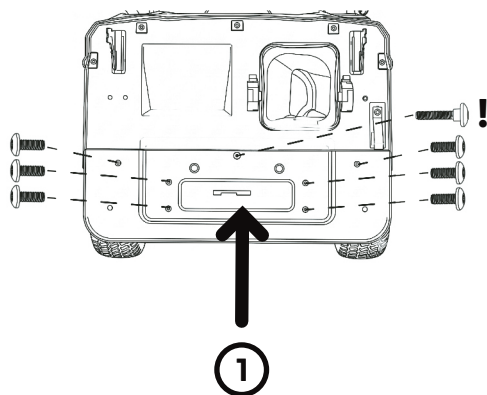
## 5. Montaż tylnej płyty



1. Przyłóż wspornik dolnej płyty kosza do tylnej części ramy traktorka. (1)
2. Wkręć śruby mocujące i dokręć je. (2)
3. Przyłóż drugi wspornik po przeciwnej stronie i zamocuj go w taki sam sposób. (3)



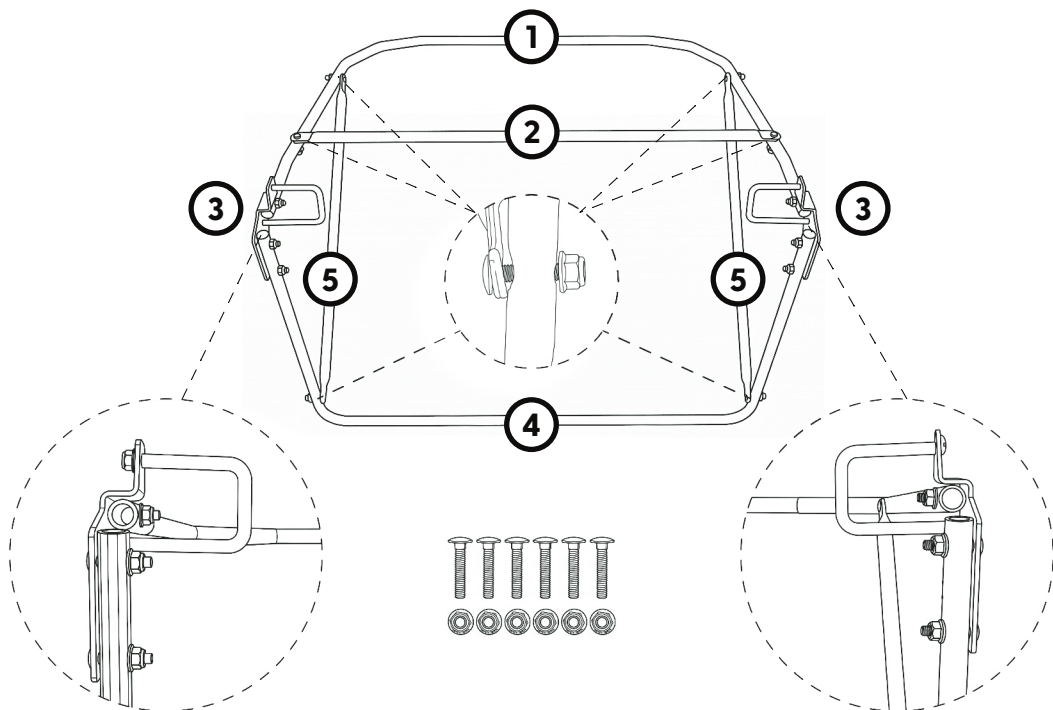
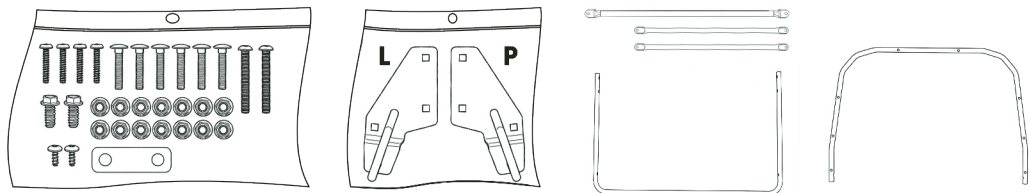
widok z za koła



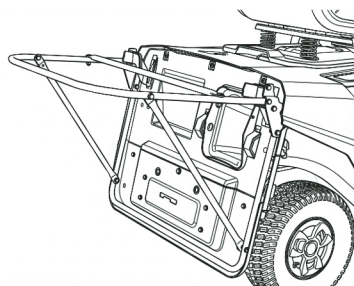
1. Umieść dolną płytę kosza na zamontowanych wcześniej wspornikach. (1)
2. Zamocuj płytę przy użyciu śrub mocujących i dokręć je.

! Uwaga: długą śrubę należy wkręcić w środkowy otwór.

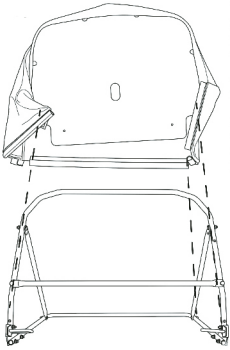
## 6. Montaż kosza



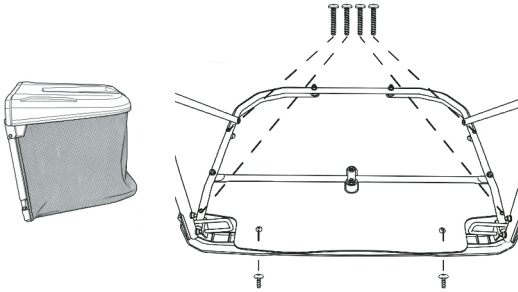
1. Przygotuj górną ramę kosza – element rurowy wygięty w kształt litery „U”, z łagodnie zaokrąglonymi narożnikami. (1)
2. Do górnej ramy kosza przykręć dłuższą poprzeczkę z zestawu przy użyciu dwóch śrub. (2)
3. Do zamontowanej poprzeczki przykręć zaczepy kosza, mocując każdy zaczep jedną śrubą. (3)
4. Następnie zamontuj dolną ramę kosza – element rurowy wygięty w kształt litery „U”, z bardziej kątowymi narożnikami. Przykręć dolną ramę do stelaża przy użyciu dwóch śrub. (4)
5. Na końcu przykręć boczne wsporniki kosza. (5)



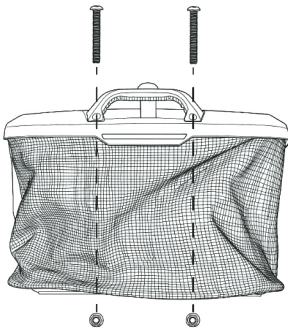
Po zmontowaniu stelaża zaleca się zawieszenie go na traktorku w celu sprawdzenia poprawności montażu.



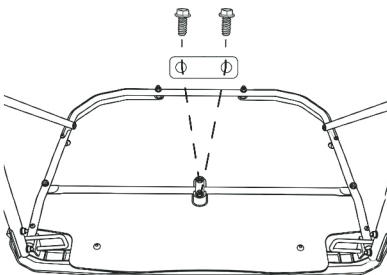
1. Nałóż poszycie kosza na wcześniej zmontowaną ramę kosza.
2. Ustaw poszycie tak, aby duży owalny otwór znajdował się w górnej części kosza. Przez otwór powinna być widoczna belka poprzeczna.
3. Zaczep zaczepy poszycia po bokach kosza



1. Nałóż górną pokrywę kosza na górną część stelaża i dopasuj do otworów montażowych w ramie i poszyciu.
2. Przykręć pokrywę przy użyciu: czterech dłuższych śrub, dwóch krótszych śrub.



1. Przyłóż uchwyt kosza do górnej części pokrywy.
2. Przełóż dwie śruby metryczne od góry przez otwory w uchwycie i pokrywie.
3. Od wewnętrznej strony kosza załóż nakrętki i dokręć.
4. Upewnij się, że śruby przechodzą przez ramę kosza, zapewniając stabilne mocowanie uchwytu.
5. Następnie zamocuj dwie śruby, przeprowadzając je przez płaskownik wzmacniający i dokręć je.





# **HORTMASZ**

**Twój ogród, nasze maszyny**

**HORTMASZ Sp. z o.o**

Strobów 2D  
96-100 Skierniewice

[kontakt@hortmasz.pl](mailto:kontakt@hortmasz.pl)  
[reklamacje@hortmasz.pl](mailto:reklamacje@hortmasz.pl)

[www.hortmasz.pl](http://www.hortmasz.pl)