

✓ Instrukcja  
obsługi



## Kosiarka akumulatorowa HKA EC 143 2x20V 4Ah

„Instrukcja oryginalna”

Producent: Hortmasz Sp. z o.o., 96-100 Skierniewice, Strobów 2D, POLSKA  
Tel. 46 / 833 43 56, 833 25 54, e-mail: hortmasz@hortmasz.com.pl  
www.hortmasz.pl



Infolinia serwisowa: 46 833 43 62  
10/2024

## Spis treści

1	Charakterystyka techniczna	3
2	Bezpieczeństwo użytkowania - ogólne zasady	4
3	Ryzyko szczątkowe	8
4	Symbole ostrzegawcze	9
5	Budowa kosiarki	10
6	Przeznaczenie kosiarki	10
7	Oznakowanie oraz określenie maszyny	11
8	Montaż	12
9	Praca	15
10	Obsługa, konserwacja i przechowywanie	21
11	Transport kosiarki	23
12	Problemy i ich usuwanie	23
13	Środowisko	24
14	Gwarancja	24
15	Informacje dodatkowe	24
16	Deklaracja Zgodności	25



Proszę uważnie i ze zrozumieniem przeczytać instrukcję przed złożeniem i uruchomieniem urządzenia. Instrukcja zawiera ważne informacje dla użytkownika dotyczące bezpieczeństwa użytkowania, sposobu montażu i pracy. Instrukcję należy zachować dla innych użytkowników sprzętu oraz celem przypomnienia i weryfikacji zawartych w niej informacji.



### **UWAGA NIEBEZPIECZEŃSTWO**

Widząc ten symbol w instrukcji obsługi pamiętaj, że należy zachować szczególną ostrożność przy wykonywaniu opisywanych czynności



### **UWAGA !**

Przed przystąpieniem do montażu oraz rozpoczęciem pracy należy bezwzględnie zapoznać się z treścią niniejszej instrukcji.

Użytkowanie urządzenia zgodnie z zaleceniami zawartymi w niniejszej instrukcji pozwoli na długą i bezawaryjną pracę. Niestosowanie się do podanych niżej zaleceń, używanie urządzenia do prac niezgodnych z jej przeznaczeniem czy też stosowanie nieoryginalnych części zamiennych może być przyczyną obrażeń obsługującego, osób postronnych, uszkodzeń urządzenia czy utraty gwarancji. Zachowaj instrukcję w bezpiecznym miejscu w celu późniejszego wykorzystania.

# 1 Charakterystyka techniczna

Kosiarka akumulatorowa model	HKA EC 143 2x20V 4Ah
Napięcia zasilania	40V DC (2x20V)
Prędkość obrotowa bez obciążenia	3100 obr/min
Szerokość koszenia	430 mm
Wysokość koszenia	6 poz. 25-75 mm
Pojemność kosza	50 l.
Czas ładowania	Do 100 min
Czas pracy	Do 40 min
Stopień ochrony	IPX1
Masa netto (bez akumulatorów)	12,4 kg
Masa brutto (z akumulatorami)	13,7 kg
Zalecana temperatura pracy	-10 + 40 <sup>0</sup> C
Zalecana temperatura przechowywania	0 + 40 <sup>0</sup> C
Zaleca temperatura podczas ładowania	+5 + 35 <sup>0</sup> C
<b>Dedykowana ładowarka akumulatora</b>	
Model 2,4A x 2	HL EC 100 2,4 A x 2
Parametry zasilania	Wejście: 100-240V 50/60Hz Wyjście: 21V 2,4 A
Stopień ochrony	IPX4
<b>Dedykowany akumulator</b>	
Model 4Ah	HA EC 100 20V 4Ah
Parametry	20V 4Ah 80Ah
Masa HA EC 100 20V 4Ah	0,65 kg
Stopień ochrony	IPX0

## Emisja hałasu zgodnie z dyrektywą 2000/14/EC

MODEL	
Poziom ciśnienia akustycznego na stanowisku pracy skorygowanego charakterystyką A wyrażony w dB/20μPa LpA (SPL) zgodnie z EN ISO 3744 oraz ISO 11201	84,1 dB(A) k=3,0 dB(A)
Zmierzony poziom mocy akustycznej skorygowany charakterystyką A, wyrażony w dB/1pW LwA zgodnie z EN ISO 3744 oraz ISO 11201	94,3 dB(A) k=2 dB(A)
Gwarantowany poziom mocy akustycznej skorygowany charakterystyką A, wyrażony w dB/1pW LwA	96 dB(A)
Całkowita wartość drgań na kończyny górne operatora zgodnie z EN ISO 62841-1, IEC 62841-4-3	nie więcej niż 2,34 m/s <sup>2</sup> k=1,5 m/s <sup>2</sup>

## 2 Bezpieczeństwo użytkowania - ogólne zasady



**UWAGA!** Przeczytaj uważnie w całości instrukcję przed złożeniem i uruchomieniem urządzenia.

Stosuj wszystkie zawarte w niej informacje. Nieprzestrzeganie zasad podanych w instrukcji może skutkować porażeniem prądem, pożarem lub poważnymi obrażeniami.

**Poznaj dokładnie swoje urządzenie.** Budowa, działanie i zasady bezpieczeństwa zawarte zostały w niniejszej instrukcji obsługi dlatego uważnie przeczytaj całą instrukcję. Porównaj opisy i ilustracje z urządzeniem. Instrukcję obsługi zachowaj w celu możliwości późniejszego sprawdzenia i przypomnienia zawartych w niej informacji.

### Bezpieczeństwo elektryczne

- Należy dokładnie przeczytać wszystkie wskazówki i zalecenia dotyczące bezpieczeństwa. Niedociągnięcia w przedmiocie stosowania się do wskazówek i zaleceń dotyczących bezpieczeństwa mogą prowadzić do wystąpienia porażenia prądem elektrycznym, wybuchu pożaru oraz/lub odniesienia ciężkich obrażeń ciała.
- Wszystkie wskazówki i zalecenia dotyczące bezpieczeństwa należy starannie przechowywać w celu ewentualnego posłużenia się nimi w przyszłości.
- Pojęcie „elektronarzędzie” zastosowane w niniejszych wskazówkach bezpieczeństwa odnosi się do wszystkich elektronarzędzi, których napęd stanowi napięcie sieciowe (z przewodem zasilania sieciowego) oraz tych, do których napędu użyto akumulatora.
- **Bezpieczeństwo na stanowisku pracy**
- Stanowisko pracy należy utrzymywać w stanie czystości oraz dobrego oświetlenia. Nieporządek lub słabe oświetlenie mogą prowadzić do wypadków.
- Nie pracować elektronarzędziami w otoczeniu w którym występuje zagrożenie wybuchem, w otoczeniu łatwopalnych cieczy, pyłów i gazów. Elektronarzędzia wytwarzają iskry mogące spowodować zapłon.
- W otoczeniu stanowiska pracy elektronarzędziami, nie mogą znajdować się dzieci i inne osoby postronne. W razie odwrócenia uwagi można łatwo utracić kontrolę nad urządzeniem.
- **Bezpieczeństwo zasilania napięciem elektrycznym.**
- Urządzenie musi zostać podłączone do sieci elektrycznej 230V ~50 Hz. zabezpieczonej bezpiecznikiem przeciążeniowym 10A i wyłącznikiem różnicowo prądowym o prądzie zadziałania o wartości nie większej jak 30mA. Nie podłączać do innej sieci zasilania
- Wtyczka przewodu zasilania musi być kompatybilna z gniazdem zasilania. Nie wolno zmieniać konstrukcji wtyczki zasilania. Nie należy stosować wtyczek adapterów. Wtyczki przy których nie dokonano zmian konstrukcyjnych i odpowiednie gniazda sieciowe zmniejszają ryzyko porażenia prądem.
- Należy unikać kontaktu ciała z uziemionymi powierzchniami jak np. rury, elementy ogrzewania, piece czy chłodziarki. Uziemienie ciała powoduje wyższe ryzyko porażenia prądem.
- Należy chronić urządzenie przed deszczem i wilgocią. Nie wolno pracować elektronarzędziem wilgotnym – duże ryzyko porażenia prądem.
- Nie należy zmieniać przeznaczenia przewodu zasilania sieciowego. Nie przenosić elektronarzędzia trzymając za przewód. Nie używać przewodu do wieszania elektronarzędzia, nie wyciągać wtyczki ciągnąc

za przewód. Przewód zasilający należy chronić przed wysoką temperaturą, olejem, ostrymi krawędziami i przedmiotami oraz podzespołami elektronarzędzia pozostającymi w ruchu. Uszkodzone lub poskręcane kable zwiększają ryzyko porażenia prądem elektrycznym.

- Podczas pracy elektronarzędziem na otwartej przestrzeni stosować tylko przedłużacze atestowane do pracy w takich warunkach. Używanie przedłużacza atestowanego do pracy w danych warunkach, zmniejsza ryzyko porażenia prądem elektrycznym.
- Jeżeli nie można uniknąć eksploatacji elektronarzędzia w wilgotnym otoczeniu, należy stosować przewód zasilania wyposażony w wyłącznik ochronny. (różnicowoprądowy).
- **Bezpieczeństwo obsługującego**
- Podczas pracy należy być uważnym, dokładnie analizować czynności jakie mają być wykonane i pracować w rozsądny sposób. Nie pracować elektronarzędziem jeśli jest się zmęczonym, pod wpływem narkotyków, alkoholu czy leków osłabiających koncentrację i zdolność reagowania. Nieuwaga podczas pracy może prowadzić do poważnych obrażeń.
- Należy używać wyposażenia i okularów ochronnych. Maski ochronne zabezpieczą przed pyłem, obuwie ochronne przed poślizgnięciem, kask lub nauszniki chronią narząd słuchu. Odpowiednie dostosowanie wyposażenia ochronnego do charakteru pracy elektronarzędziem pozwala na znaczne zmniejszenie ryzyka odniesienia obrażeń.
- Należy unikać niezamierzonego uruchomienia. Przed włączeniem elektronarzędzia do sieci / przed podłączeniem do akumulatora należy upewnić że jest ono wyłączone. Jeśli podczas przenoszenia nastąpi wciśnięcie włącznika lub jeśli nie wyłączone urządzenie zostanie włączone do sieci może dojść do groźnego wypadku.
- Przed włączeniem elektronarzędzia należy usunąć ze stanowiska pracy wszystkie narzędzia regulacyjne. Narzędzia i klucze znajdujące się w obracającej się części elektronarzędzia mogą spowodować obrażenia.
- Unikać pracy w nienaturalnej pozycji ciała. Zawsze wybierać bezpieczne stanowisko pracy i pracować w taki sposób by zachować równowagę. Jest się wtedy lepiej przygotowanym na nieoczekiwane sytuacje i lepiej się kontroluje urządzenie.
- Należy nosić odpowiednią odzież roboczą. Nie należy nosić zbyt obszernej odzieży czy biżuterii. Włosy, odzież i rękawice trzymać z dala od podzespołów znajdujących się w ruchu. Luźna odzież, biżuteria czy długie włosy mogą zostać pochwycone przez podzespoły znajdujące się w ruchu.
- Jeśli mają być stosowane przystawki do odkurzania lub odsysania należy upewnić się że zostały one prawidłowo podłączone i że jest bezproblemowy ich demontaż.
- **Zastosowanie i obsługa elektronarzędzia**
- Nie należy przeciążać elektronarzędzia. Do pracy należy stosować odpowiednie elektronarzędzie. Przez odpowiedni dobór elektronarzędzia (przeznaczenie, moc) pracę wykonujemy lepiej i bezpieczniej.
- Nie należy posługiwać się elektronarzędziem, którego główny wyłącznik jest uszkodzony. Elektronarzędzie takie musi zostać natychmiast naprawione.
- Wyjąć wtyczkę z gniazda sieciowego lub odłączyć akumulator przed regulacją, wymianą wyposażenia czy odstawieniem do przechowywania. Powyższe uniemożliwia przypadkowe uruchomienie elektronarzędzia.
- Urządzeniem mogą się posługiwać osoby z nim zapoznane które przeczytały i zrozumiały instrukcję obsługi. Elektronarzędzie przechować należy w miejscu niedostępnym dla dzieci.

- Należy kontrolować elektronarzędzie, sprawdzać jego stan techniczny, czy nie są popękane i uszkodzone elementy. W przypadku wykrycia uszkodzeń naprawić przed rozpoczęciem pracy. Prawidłowe wykonanie czynności serwisowych zmniejsza ryzyko wypadków.
- Narzędzia tnące elektronarzędzi należy przechowywać w stanie naostrzonym i czystym.
- Elektronarzędzia, wyposażenie, przystawki itd. należy eksploatować odpowiednio do tych wskazówek. Należy przy tym uwzględnić warunki pracy i zadania do wykonania.
- **Serwis**
- Naprawy elektronarzędzi wykonywać tylko w serwisach naprawczych i przy użyciu oryginalnych części zamiennych.

## **Pozostałe warunki bezpieczeństwa używania kosiarki akumulatorowej**

### **Instruktaż**

- dokładnie przeczytać instrukcję obsługi. Zaznajomić się z urządzeniami sterującymi i prawidłowym użyciem osprzętu.
- nigdy nie pozwalać dzieciom lub osobom nie zapoznanym z instrukcją obsługi na użycie kosiarki trawnikowej. Przepisy krajowe mogą określać wiek operatora;
- nigdy nie kosić, gdy inne osoby, szczególnie dzieci, lub zwierzęta domowe znajdują się w pobliżu;
- pamiętać, że operator lub użytkownik jest odpowiedzialny za wypadki i grożące niebezpieczeństwo wobec innych osób lub ich własności.

### **Przygotowanie**

- podczas koszenia zawsze nosić wytrzymałe obuwie i długie spodnie. Nie obsługiwać osprzętu w butach z odkrytą stopą lub odkrytych sandałach;
- dokładnie sprawdzać teren, na którym osprzęt ma być użyty i usunąć wszystkie przedmioty, które mogą być wyrzucone przez maszynę;
- przed użyciem należy sprawdzić stan włącznika, obudowy i kosza. Nigdy nie pracuj jeżeli któryś z wymienionych wyżej elementów jest uszkodzony
- przed użyciem zawsze sprawdzać wzrokowo, czy noże, śruby mocujące i zespół tnący nie są zużyte lub uszkodzone. Wymieniać zużyte lub uszkodzone noże i śruby kompletami dla zapobieżenia niewyważeniu;

### **Użytkowanie**

- kosić tylko przy świetle dziennym lub przy dobrym oświetleniu sztucznym;
- unikać koszenia mokrej trawy; nie użytkować urządzenia przy złej pogodzie, nie pracować gdy istnieje niebezpieczeństwo wyładować atmosferycznych; nie użytkować urządzenia w czasie opadów deszczu;
- oparcie nóg na pochyłościach zawsze musi być pewne;
- chodzić, nigdy biegać;
- maszynami wirnikowymi na kołach kosić w poprzek zbocza, nigdy w górę lub w dół;
- zachować szczególną uwagę przy zmianie kierunku na zboczach;
- nie kosić na nadmiernie pochyłych zboczach;
- zachować szczególną uwagę przy cofaniu lub ciągnięciu kosiarki trawnikowej do siebie;
- wyłączyć napęd noża(y), jeśli kosiarka trawnikowa jest przechylana do transportu, podczas przemieszczania jej po innych niż trawa powierzchniach oraz przy przejeżdżaniu kosiarką trawnikową do miejsca koszenia i z powrotem;

- nigdy nie używać kosiarki trawnikowej z uszkodzonymi osłonami lub obudowami oraz bez właściwie zamontowanych urządzeń zabezpieczających, np. odchylaczy i/lub pojemników na trawę;
- utrzymuj w czystości wloty powietrza chłodzącego silnik, ich zabrudzenie może spowodować przegrzanie urządzenia i pożar;
- ostrożnie włączać silnik, zgodnie z instrukcjami i gdy stopy operatora są z dala od noża(-y)
- nie przechylać kosiarki trawnikowej podczas włączania silnika elektrycznego, chyba że kosiarka trawnikowa wymaga przechylenia przy uruchamianiu. W tym przypadku nie przechylać więcej niż to konieczne i podnieść tylko tę część, która znajduje się po przeciwnej stronie operatora;
- nie uruchamiać silnika stojąc naprzeciw kierownicy wyrzutu;
- przed regulacją wysokości ciecicia trawy należy wyłączyć silnik, poczekać do całkowitego zatrzymania noża i odłączyć kosiarkę od zasilania (wyjąć akumulator)
- nie wkładać rąk lub stóp w pobliże lub pod obracające się części; zapewnić przez cały czas wolną przestrzeń otworu wyrzutowego;
- nie podnosić lub przenosić kosiarki trawnikowej podczas pracy silnika;
- zatrzymać silnik i wyjąć akumulator
  - przed czyszczeniem lub przepychaniem wyrzutu;
  - przed przenoszeniem lub transportem;
  - w przypadku uszkodzenia przewodu zasilającego, obudowy, kosza lub wyłącznika;
  - po skończonej pracy lub podczas pozostawienia urządzenia bez nadzoru;
  - przed sprawdzeniem, czyszczeniem lub naprawą kosiarki;
  - po uderzeniu obcym przedmiotem. Sprawdzić uszkodzenie kosiarki trawnikowej i naprawić przed ponownym uruchomieniem i użytkowaniem;
  - gdy kosiarka zaczyna nienormalnie drgać; (natychmiast sprawdzić);

### Obsługa i przechowywanie.



**UWAGA** Przed rozpoczęciem czynności związanych z obsługą i konserwacją należy usunąć akumulator z urządzenia.

- sprawdzić dokręcenie wszystkich nakrętek, śrub oraz wkrętów, aby być pewnym, że osprzęt będzie gotowy do bezpiecznej pracy;
- przed schowaniem w zamkniętym pomieszczeniu ochłodzić silnik;
- w celu zmniejszenia niebezpieczeństwa pożaru oczyścić przed przechowywaniem z trawy i liści;
- sprawdzać często stan zużycia lub uszkodzenia pojemnika na trawę
- dla zachowania bezpieczeństwa wymieniać zużyte bądź uszkodzone części;
- nie przechowuj i nie transportuj urządzenia z zamontowanym akumulatorem, zawsze usuń akumulator z urządzenia, zabezpiecz go i przechowuj w bezpiecznym miejscu
- nie przechowuj urządzenia i akumulatora w pobliżu substancji żrących czy łatwopalnych

### Przygotowanie i obsługa akumulatora



**UWAGA !** Nieprawidłowa obsługa akumulatora lub ładowarki może doprowadzić do porażenia prądem lub pożaru.



- akumulator można ładować tylko dedykowaną do tego ładowarką; użycie innych ładowarek może spowodować pożar i zniszczenie akumulatora;
- urządzenie można używać tylko z akumulatorem przeznaczonym do niego; stosowanie innych akumulatorów jest zabronione, może stwarzać niebezpieczeństwo obrażeń ciała i pożaru;
- gdy akumulator nie jest używany, należy przechowywać go z dala od innych metalowych przedmiotów takich jak klucze, spinacze do papieru, gwoździe, śruby lub inne małe przedmioty które mogą spowodować połączenie jednego styku akumulatora z drugim wywołując pożar i prowadząc do zniszczenia akumulatora;
- podczas obsługi i użytkowania należy dbać o suchość akumulatora i ładowarki. Nie narażać akumulatora na działanie deszczu i wilgoci;
- nie używać ładowarki jeśli przewód lub wtyczka są uszkodzone;
- nie używać ładowarki ani akumulatora jeśli wcześniej zostały uderzone, upadły lub zostały uszkodzone w inny sposób;
- ładowarka i akumulator nie są elementami podlegającymi naprawie, nie wolno podejmować prób ich demontażu i naprawy;
- podczas czyszczenia ładowarkę odłączyć od zasilania, czyścić suchą czystą szmatką, nie zamacać.
- podczas ładowania akumulatora ograniczyć konieczność korzystania z przedłużaczy;
- podczas przechowywania i pracy dbać o suchość akumulatora i ładowarki, chronić przed działaniem deszczu i wilgoci,



**UWAGA !** Substancje chemiczne znajdujące się w akumulatorze są toksyczne i żrące. W przypadku pojawienia się takiego wycieku z akumulatora nie dotykaj ich, unikaj kontaktu. W przypadku kontaktu w/w substancji z ciałem należy przemyć zabrudzenie dużą ilością ciepłej czystej wody. Jeśli istnieje taka konieczność – natychmiast wezwać lekarza.

Wybuch akumulatora lub pożar mogą doprowadzić do poważnych obrażeń osoby w bliskim otoczeniu.

Jeżeli w czasie pracy zdarzą się sytuacje nieopisane w niniejszej instrukcji, należy postępować rozważnie, zgodnie ze zdrowym rozsądkiem. Skontaktuj się ze sprzedawcą w celu uzyskania dodatkowych informacji lub wyjaśnienia wszelkich niejasności związanych z użytkowaniem kosiarki.

### 3 Ryzyko szczątkowe

Również w przypadku eksploatacji maszyny zgodnej z przeznaczeniem i przestrzeganiem przepisów bezpieczeństwa, praca kosiarką może być związana z pewnym ryzykiem związanym z konstrukcją maszyny. Ryzyko to można zminimalizować przestrzegając zasad bezpieczeństwa i postępując w sposób zdroworozsądkowy.


Podczas pracy kosiarką istnieją następujące niebezpieczne sytuacje;

- niebezpieczeństwo zranienia operatora przez uderzony nożem, pozostawiony w trawie jakiś przedmiot,
- inne niewyszczególnione tutaj zagrożenia i niebezpieczeństwa które mogą istnieć mimo podjęcia wszelkich działań zabezpieczających.



## 4 Symbole ostrzegawcze

Na urządzeniu umieszczono szereg symbolów i znaków ostrzegawczych przypominających o najważniejszych zasadach bezpieczeństwa.

	<p>OGÓLNY ZNAK OSTRZEGAWCZY SŁUŻĄCY DO ZWROCENIA SZCZEGÓLNEJ UWAGI</p>
	<p>OSTRZEŻENIE: PRZECZYTAJ INSTRUKCJĘ OBSŁUGI</p>
	<p>OSTRZEŻENIE: MOŻLIWOŚĆ WYRZUCANIA PRZEZ PRACUJĄCY NÓŻ OBCYCH PRZEDMIOTÓW</p>
	<p>OSTRZEŻENIE: ZACHOWAJ BEZPIECZNĄ ODLEGŁOŚĆ OD OSÓB POSTRONNYCH</p>
	<p>OSTRZEŻENIE: NIGDY NIE ZBLIŻAJ RĄK I NÓG DO OSTRZA POD KOSIARKĄ. PO WYŁĄCZENIU SILNIKA, OSTRZE OBRACA SIĘ KILKA CHWIL DO CAŁKOWITEGO ZATRZYMANIA.</p>
	<p>OSTRZEŻENIE: USUŃ AKUMULATOR Z URZĄDZENIA PRZED KONSERWACJĄ I OBSŁUGĄ</p>
	<p>OSTRZEŻENIE: AKTYWUJ URZĄDZENIE WYŁACZAJĄCE PRZED KONSERWACJĄ I OBSŁUGĄ</p>
	<p>Gwarantowany poziom mocy akustycznej</p>
	<p>Sposób utylizacji – nie wolno wyrzucać z odpadami domowymi, należy utylizować w sposób nie obciążający środowisko naturalne.</p>

Czytając instrukcję obsługi zwróć szczególnie uwagę na informacje poprzedzone następującymi słowami:



**OSTRZEŻENIE** Niezastosowanie się do zaleceń oznaczonych tym symbolem MOŻE SPOWODOWAĆ obrażenia ciała lub śmierć operatora lub osób postronnych.



**UWAGA** Niezastosowanie się do zaleceń oznaczonych tym symbolem może spowodować obrażenia ciała operatora lub osób postronnych.

**UWAGA** Niezastosowanie się do zaleceń oznaczonych tym symbolem może spowodować uszkodzenia silnika lub maszyny współpracującej.

## 5 Budowa kosiarki



1	Uchwyt	6	Dźwignia regulacji wysokości
2	Przełącznik	7	Uchwyt przedni
3	Kosz	8	Uchwyt tylny
4	Pokrywa kosza	9	Przycisk blokady
5	Zacisk rękojeści	10	

## 6 Przeznaczenie kosiarki

Kosiarka została zaprojektowana do koszenia trawników i zbierania ściętej trawy w ogrodach przydomowych. Konstrukcja i wykonanie maszyny zapewniają poza trwałością i niezawodnością dużą funkcjonalność i komfort

pracy. Użytkowanie kosiarki zgodnie z zaleceniami zawartymi w niniejszej instrukcji pozwoli na długą i bezawaryjną pracę

Nie wolno używać kosiarki do (zestawienie niepełne):

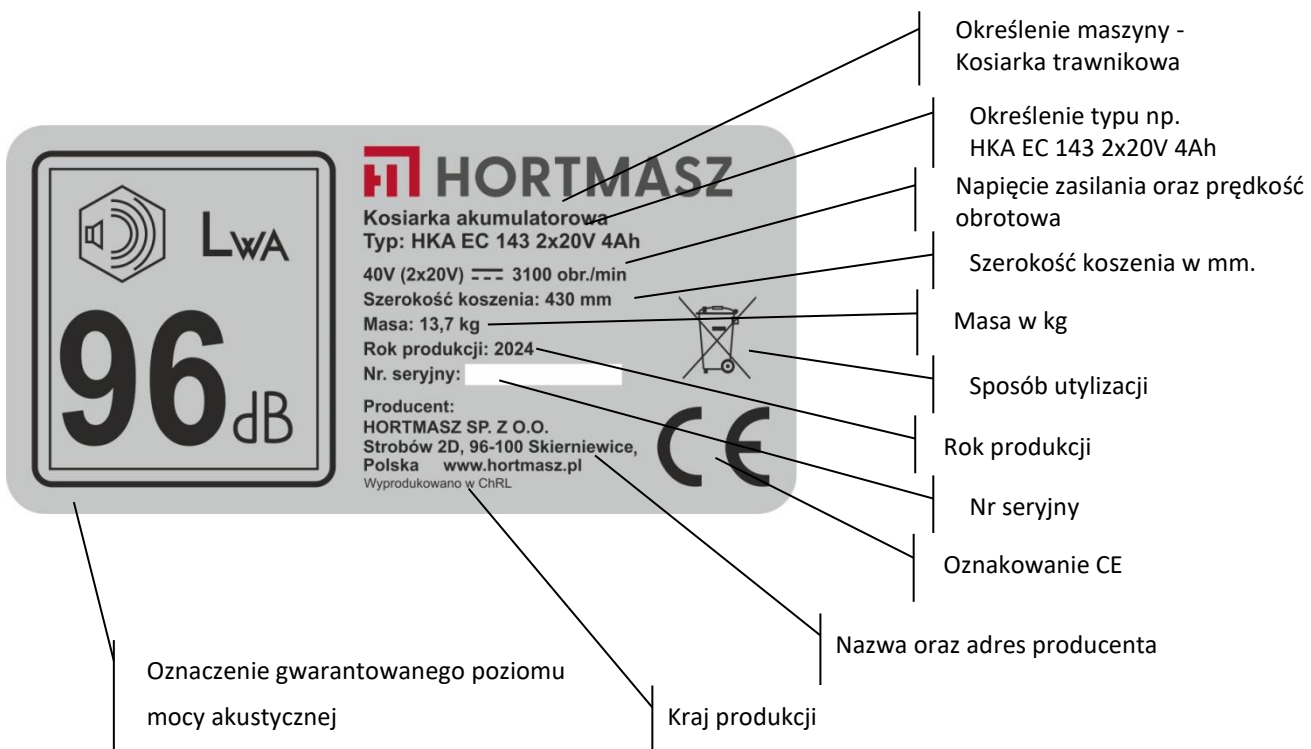
- przycinania zarośli, krzewów, żywopłotów,
- cięcia i rozdrabniania pnączy lub trawników nasadzonych na dachach lub w skrzynkach balkonowych,
- sprzątania i odkurzania ścieżek,
- rozdrabniania odpadów drzewnych czy resztek żywopłotu.

Nieuważna obsługa kosiarki może być przyczyną obrażeń rąk, nóg czy wyrzucania przedmiotów przez pracujący nóż. Niestosowanie się do zasad bezpieczeństwa podanych w instrukcji może zakończyć się poważnym uszkodzeniem ciała lub nawet śmiercią.

Użytkowanie maszyny zgodnie z instrukcją obsługi gwarantuje długą i bezawaryjną pracę maszyny

## 7 Oznakowanie oraz określenie maszyny

Maszyny zostały oznakowane tabliczką znamionową zawierającą następujące dane:



## 8 Montaż

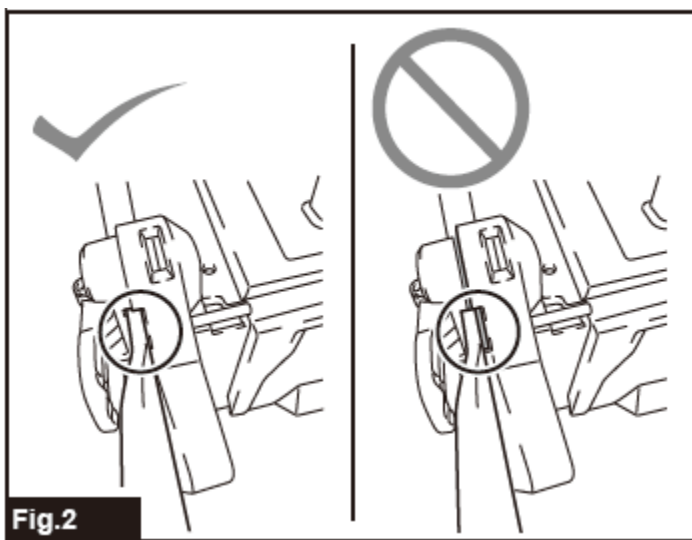
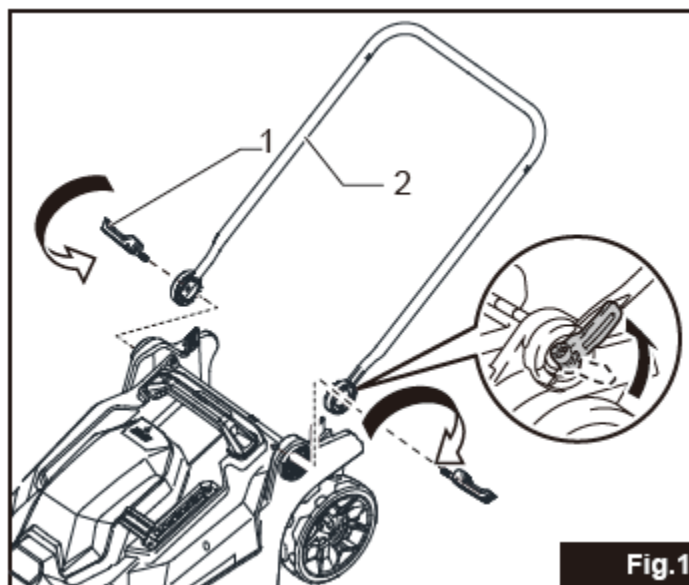
**!** **UWAGA** Podczas montażu urządzenia wyjmij akumulator z kosiarki. Pozostawienie akumulatora w urządzeniu może spowodować przypadkowe uruchomienie i poważne obrażenia ciała.

**!** **UWAGA** Nigdy nie uruchamiaj urządzenia jeśli nie jest do końca zmontowane.

### Montaż uchwytu

**UWAGA** Podczas montażu uchwytu, tak należy umieścić przewód by nie został przez nic przytrzaśnięty i uszkodzony. Uszkodzenie przewodu może spowodować brak działania włącznika.

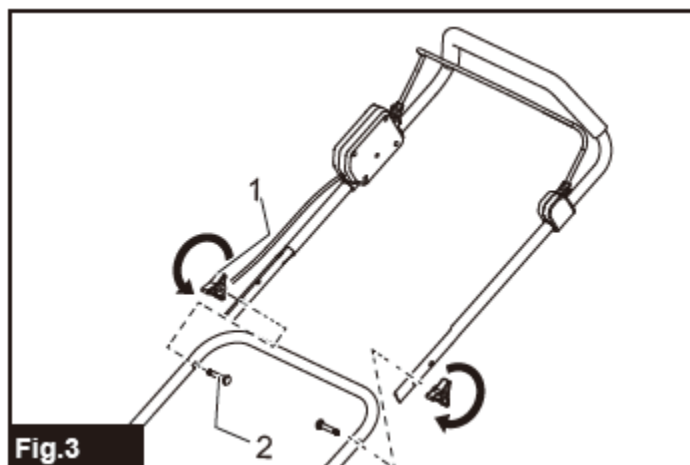
1. Umieść oba końce dolnego uchwytu w rowkach korpusu kosiarki, a następnie dokręć zacisk dźwigni. Złóż dźwignie zaciskowe.

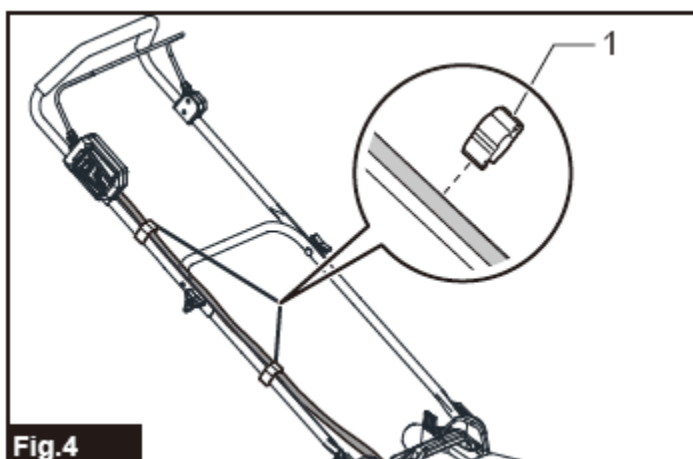


Upewnij się że nie ma żadnej szczeliny między dolnym uchwytem a korpusem kosiarki.

2. Wyrównaj otwór w górnym uchwycie z otworem w dolnym uchwycie, włóż śrubę od wewnątrz i dokręć nakrętką motylkową od zewnątrz. Wykonaj te same czynności po drugiej stronie maszyny.

**UWAGA** Podczas montażu przytrzymuj górną część rękojeści.





3. W sposób pokazany na rys. przymocuj klipsem przewód do rękojeści.

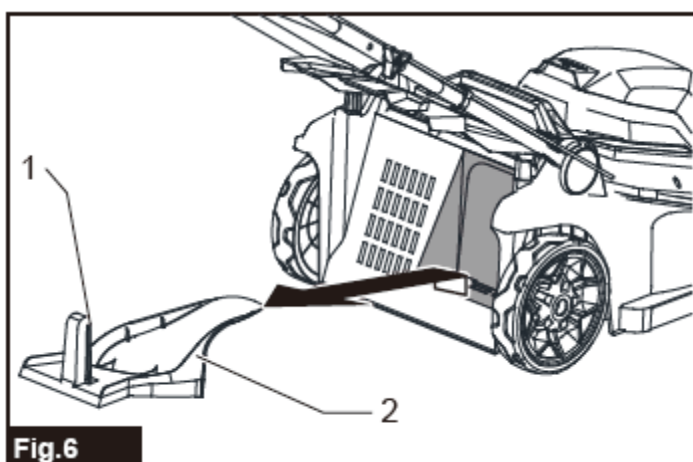
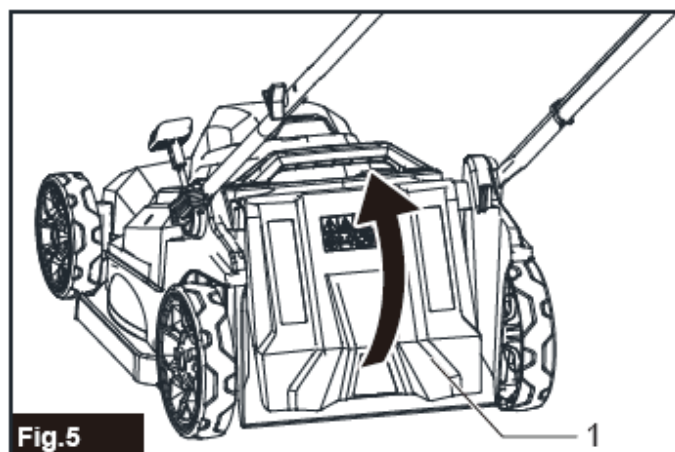
### Wymywanie zaślepki mulczącej

Kosiarka może pracować w funkcji mulczowania lub zbierania trawy do kosza.

Jeśli chcemy trawę mulczować, pozostawiając całość ściętego materiału w formie drobno rozdrobnionej trawy na trawniku, należy w kosiarce pozostawić zaślepkę mulczującą i docisnąć ją pokrywą kosza.

Jeśli chcemy zbierać trawę z trawnika, należy zaślepkę wyjąć.

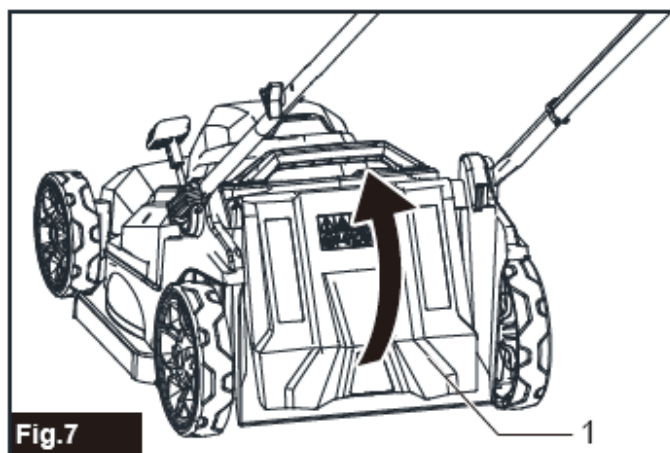
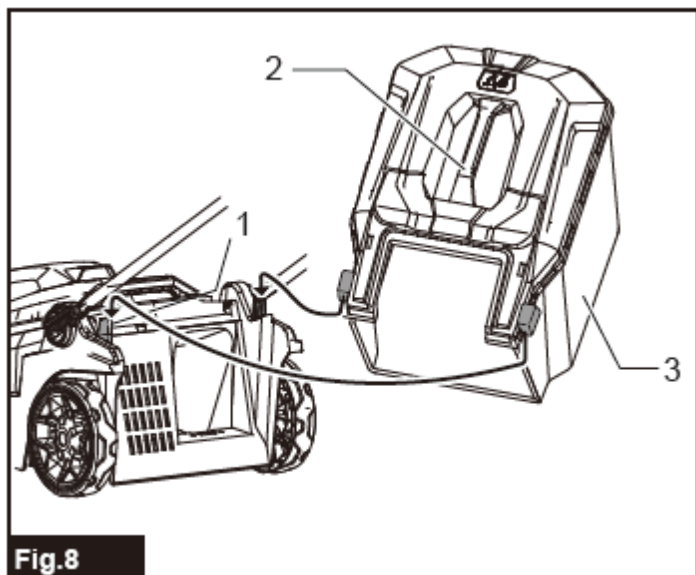
1. Podnosimy do góry pokrywę kosza /1/.



2. Trzymając zatyczkę mulczującą /2/ za uchwyt /1/, wyciągnij ją z korpusu kosiarki jak pokazano na rysunku.

## Montaż kosza

1. Podnosimy pokrywę kosza /1/

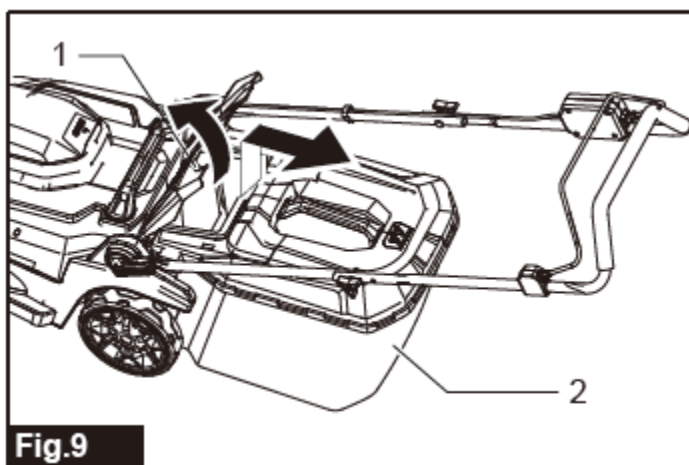
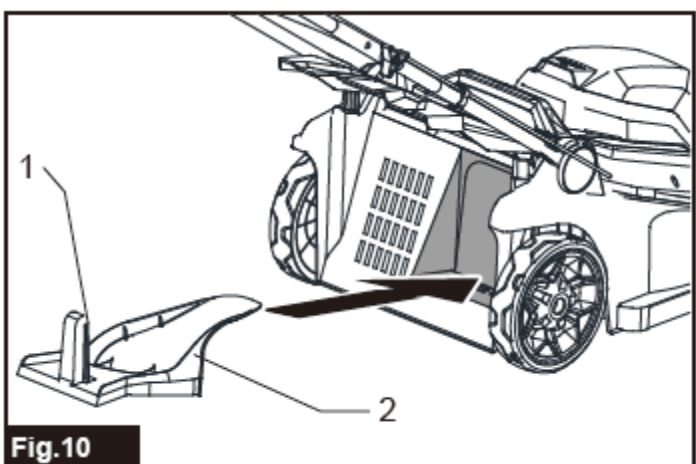


2. Chwyć uchwyt /2/ kosza na trawę i zawieś go na trzpieniu mocującym /1/ korpusu kosiarki, jak pokazano na rys obok.

Aby wyjąć kosz na trawę, otwórz tylną pokrywę i wyjmij kosz trzymając za uchwyt.

## Montaż zaślepki mulczującej

1. Podnieść tylną pokrywę /1/ i wyjmij kosz na trawę /2/.



2. Chwyć zatyczkę mulczującą /2/ za uchwyt /1/ i przytrzymując pokrywę kosza, wsuń zatyczkę tak daleko jak to możliwe.



## 9 Praca

### Przed uruchomieniem

#### Instalowanie i wyjmowanie akumulatorów



**UWAGA** Zawsze wyłącz kosiarkę przed instalowaniem i wyjmowaniem akumulatorów.

- Podczas instalowania i wyjmowania akumulatorów, mocno trzymaj urządzenie i akumulatory.
- Przed uruchomieniem kosiarki upewnij się że pokrywa akumulatorów jest szczelnie domknięta.



**UWAGA** Akumulatory montuj w urządzeniu tak by nastąpiło zatrzaśnięcie czerwonego zatrzasku. Słychać wówczas kliknięcie.



**UWAGA** Nie instaluj akumulatorów na siłę. Jeśli akumulator nie wsuwa się łatwo, nie jest prawidłowo włożony.



**UWAGA** Podczas instalowania i wyjmowania akumulatorów trzymaj mocno akumulator za obudowę.

Aby zainstalować akumulator, podnieść i przytrzymaj pokrywę akumulatorów.

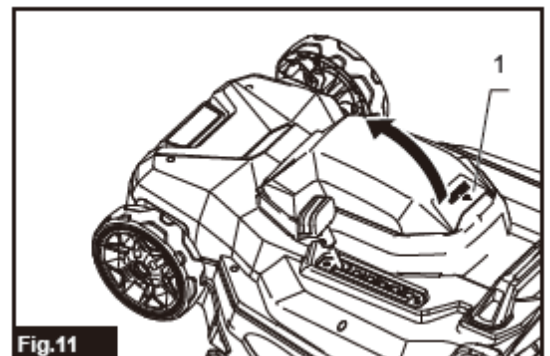
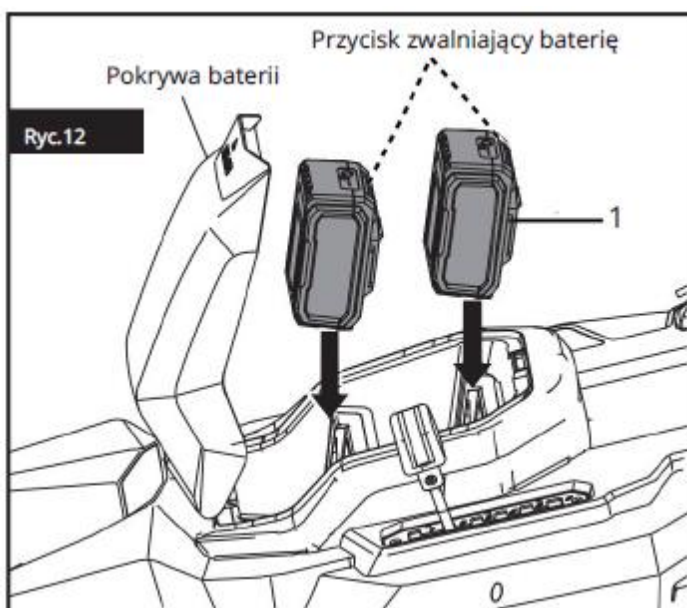


Fig.11



Włóż akumulator do odpowiedniej komory w kosiarce. Wciśnij go do momentu usłyszenia „klik” co oznacza prawidłowe zatrzaśnięcie akumulatora w komorze.



Aby wyjąć akumulator z kosiarki:

- otwórz pokrywę baterii,
- naciśnij przycisk zwalniający akumulator i wysuń go z portu kosiarki
- po wyjęciu obu akumulatorów zamknij pokrywę.

### Zabezpieczenie kosiarki i akumulatora

Kosiarka jest wyposażona w system bezpieczeństwa i ochrony urządzenia i/lub akumulatora która automatycznie wyłączy urządzenie i przerwie pracę chroniąc kosiarkę i/lub akumulator przed uszkodzeniem. System zostanie aktywowany w następujących sytuacjach:

#### 1. Przeciążenie.

Urządzenie pobiera z akumulatora prąd o zbyt wysokim natężeniu (najczęściej w wyniku przeciążenia). System automatycznie wyłączy kosiarkę. Usuń przyczynę przeciążenia, wyjmij akumulatory w celu zresetowania urządzenia. Po kilku chwilach wsuń ponownie akumulatory i rozpocznij pracę.

#### 2. Przegrzanie.

W wyniku nadmiernej temperatury urządzenia zabezpieczenie ochronne spowoduje zatrzymanie urządzenia. Uruchomienie ponownie jest możliwe po ostudzeniu urządzenia i akumulatora. Jeśli akumulator jest wyposażony we wskaźnik poziomu naładowania, podczas przegrzania akumulatora jedna dioda zacznie migać.

#### 3. Zabezpieczenie podnapięciowe.

Gdy poziom naładowania akumulatora jest niski, maszyna zatrzymuje się samoczynnie. Należy naładować akumulator w celu wznowienia pracy.

#### 4. Pozostała ochrona

System jest zaprojektowany do ochrony maszyny również w innych sytuacjach zagrożenia. Jeśli nastąpi samoczynne zatrzymanie maszyny należy wykonać poniższe czynności:

- Wyłącz urządzenie i wyjmij akumulatory w celu zresetowania układu. Po chwili włóż akumulatory i ponownie uruchom maszynę.
- Naładuj akumulatory lub jeśli ładowanie nie przynosi efektu wymień je na nowe.
- Pozostaw urządzenie i akumulator do wystygnięcia.

Jeśli powyższe wskazówki nie pozwolą na ponowne uruchomienie maszyny skontaktuj się autoryzowanym serwisem.

### Wskaźnik poziomu naładowania akumulatora.

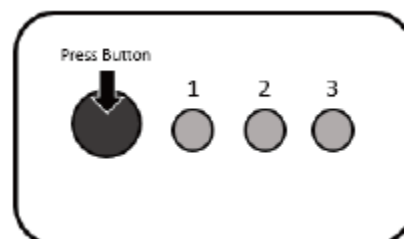
W zależności od wykonania, akumulator może być wyposażony we wskaźnik poziomu naładowania.

Naciśnij przycisk w celu sprawdzenia poziomu naładowania.

Świecą 3 diody - naładowanie 75-100 %

Świecą 2 diody - naładowanie 35-70%

Świeci 1 dioda - naładowanie 0-35 %



## Rozpoczęcie pracy

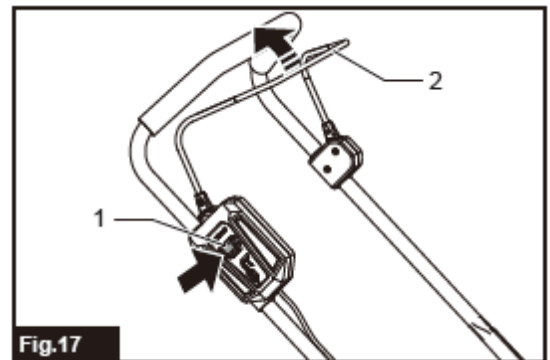
**! UWAGA** Przed zainstalowaniem akumulatorów sprawdź czy dźwignia włącznika działa prawidłowo i powraca do pierwotnej pozycji po puszczeniu. Użytkowanie maszyny z włącznikiem który nie działa prawidłowo może doprowadzić do utraty kontroli i poważnych obrażeń ciała.

**! UWAGA** Kosiarka nie uruchomi się bez naciśnięcia przycisku przełącznika, nawet jeśli dźwignia przełącznika jest dociśnięta do rękojęści.

**! UWAGA** Jeśli zauważysz jakąkolwiek nieprawidłowość w działaniu przycisku czy przełącznika skontaktuj się z serwisem.

1. Zainstaluj akumulatory i zamknij pokrywę
2. Naciśnij przycisk /1/ przełącznika i przytrzymaj go
3. Chwyć i dociśnij uchwyt przełącznika /2/ do rękojęści
4. Puść przycisk /1/ gdy silnik zacznie pracować

Kosiarka będzie pracować dopóki nie zwolnisz dźwigni przełącznika /2/.



## Regulacja wysokości koszenia

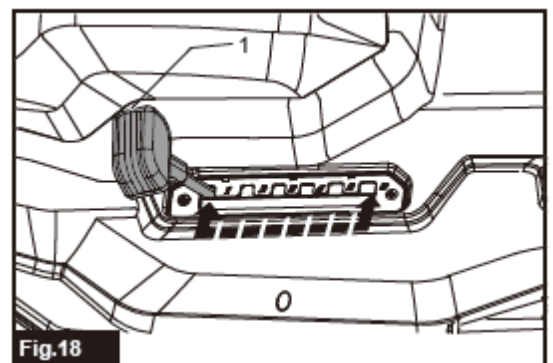
**! UWAGA** Przed zmianą wysokości koszenia wyłącz kosiarkę i poczekaj do całkowitego zatrzymania noża.

**! UWAGA** Nigdy nie wkładaj rąk ani nóg pod korpus kosiarki podczas regulacji wysokości koszenia.

**! UWAGA** Po zmianie wysokości upewnij się że dźwignia prawidłowo osiadła w rowku regulacji.

Zakres regulacji wysokości koszenia: 25-75 mm

W celu zmiany, odciągnij dźwignię w kierunku zewnętrznej części obudowy i przesunij we właściwe położenie.



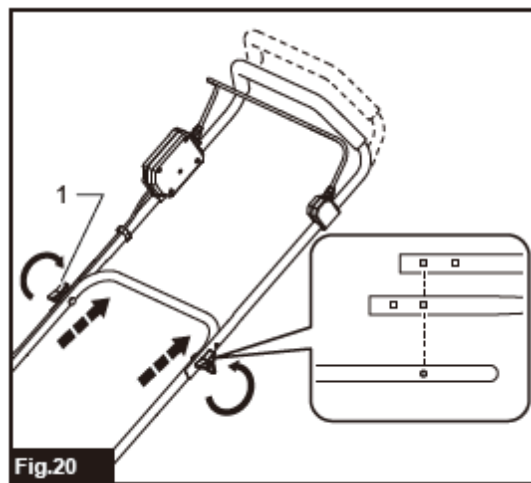
## Regulacja wysokości uchwytu.

**! UWAGA** Przed zmianą wysokości uchwytu wyłącz kosiarkę i poczekaj do całkowitego zatrzymania noża.



**UWAGA** Usuń akumulatory z kosiarki przed zmianą wysokości uchwytu.

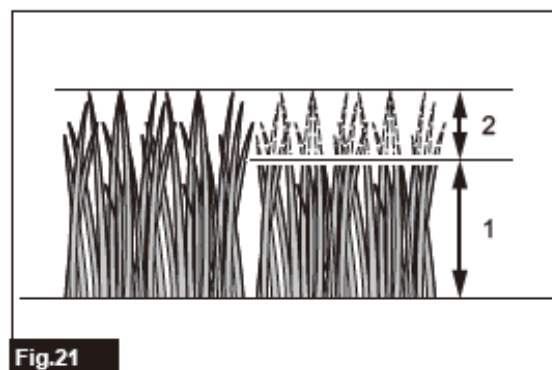
1. W celu zmiany wysokości uchwytu, odkręć nakrętki motylkowe śrub łączących uchwyt i wysuń śruby.
2. Ustaw w odpowiednim położeniu górną część rękojeści i włóż śruby.
3. Przykręć nakrętki motylkowe.



### Mulczowanie

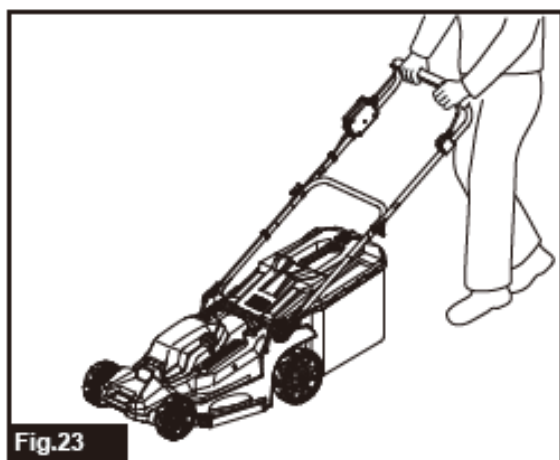
Podczas koszenia z funkcją mulczowania, skoszona i dobrze rozdrobniona trawa pozostaje w całości na trawniku. Podczas mulczowania nie wolno kosić na zbyt nisko, maszyna nie rozdrobni dużej ilości trawy.

Przy mulczowaniu kosimy trawnik częściej, ale skracamy go mało. Całkowita długość koszonej trawy powinna wynosić 30 mm lub więcej /1/, a długość cięcia 15 mm lub mniej /2/.



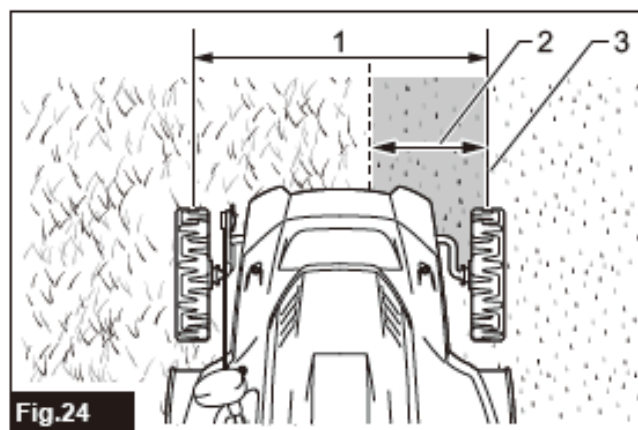
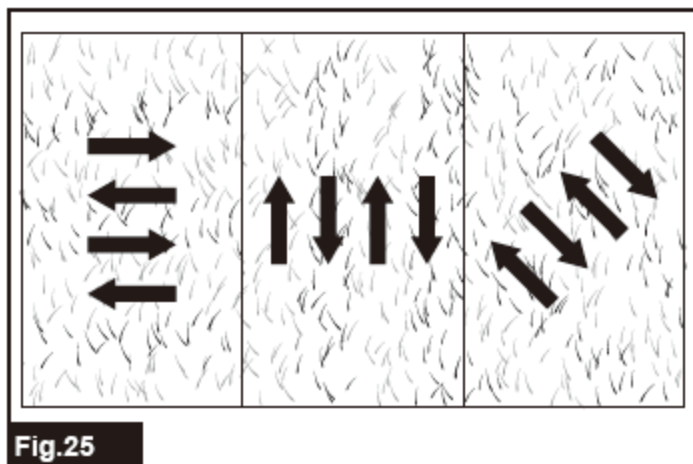
### Praca

**UWAGA** Przed rozpoczęciem koszenia usuń z obszaru pracy wszelkie kamienie, gałęzie, druty czy inne przeszkody.



Podczas pracy, trzymaj uchwyt pewnie, dwoma rękoma.  
Zalecana prędkość koszenia wynosi 2-4 m/sek

Szerokość koszenia /1/ wyznaczaj linie przechodzące przez środek przednich kół. Używając linii środkowych jako wytycznych, koś pasami. Nakładaj pewien obszar pracy /2/ by koszenie było równomierne bez omijaków.



Podczas koszenia warto zmieniać kierunek pracy by zapobiegać tworzeniu się wzorów trawy skierowanej tylko w jednym kierunku.

Okresowo kontroluj stopień napełnienia trawą kosza. Opróżnij kosz systematycznie nim nastąpi jego pełne napełnienie.

**UWAGA** Praca kosiarką z pełnym koszem trawy stwarza dodatkowy opór dla noża i powoduje dodatkowe obciążenie silnika, co może spowodować awarię.

### Najlepsze rezultaty koszenia

Przed rozpoczęciem pracy sprawdź trawnik na którym będziesz pracował. Oczyść go z kamieni, drutów lub innych przedmiotów które mogłyby uszkodzić kosiarkę. Przedmioty takie, poderwane przez wirujący nóż i odrzucone w dowolnym kierunku mogą spowodować poważne uszkodzenia ciała operatora lub innych osób postronnych.

W celu uzyskania lepszych wyników pracy, nie należy kosić mokrej trawy. Może ona zapychać kanał wyrzutowy kosiarki, przyklejać się do obudowy czy kosza utrudniając zbieranie ściętego materiału, może być też powodem poślizgnięcia się i upadku. Kosząc nową, grubą czy wilgotną trawę należy ustawić kosiarkę na wyższą wysokość pracy.

W celu zachowania najlepszych warunków wzrostu trawy, należy kosić nie niżej niż o 1/3 całkowitej wysokości trawy.

Kosząc wysoką, gęstą trawę należy odpowiednio zmniejszyć, prędkość poruszania się kosiarki. Przy dużej wysokości - dla zapewnienia lepszych warunków cięcia można trawę kosić w dwóch przejazdach obniżając drugim razem wysokość koszenia o około 1/3 długości.

**!** **UWAGA** Koszenie długiej trawy za jednym przejazdem, może spowodować uszkodzenie trawy i przegrzanie maszyny.

W celu zapewnienia odpowiednich warunków pracy w tym podczas mulczowania, należy systematycznie oczyszczać spód kosiarki.

Trawnik należy kosić do końca jego wegetacji jesiennej, do czasu całkowitego zahamowania jego wzrostu.

**!** **UWAGA** Po uderzeniu nożem w obcy przedmiot, zatrzymaj kosiarkę, odłącz zasilanie i sprawdź stan noża i kosiarki. W przypadku uszkodzenia napraw maszynę przed ponownym uruchomieniem.

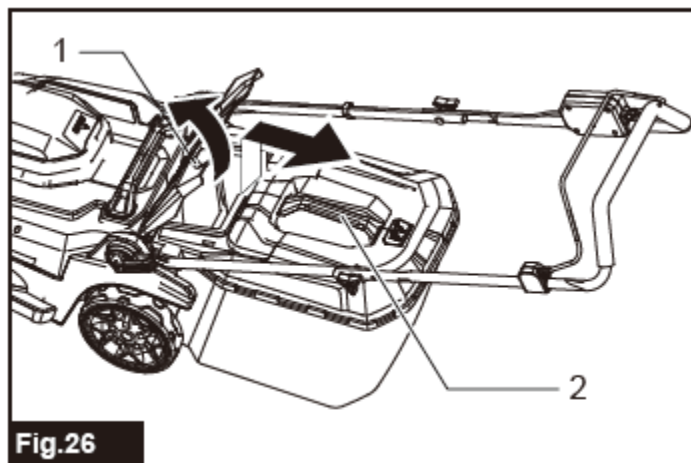
## Opróżnianie kosza na trawę

**!** **UWAGA** Przed opróżnieniem kosza wyłącz kosiarkę i poczekaj do całkowitego zatrzymania noża. Wyjmij akumulatory z kosiarki.

**!** **UWAGA** Nigdy nie wkładaj rąk w kanał wyrzutowy czy pod obudowę maszyny jeśli jest zamontowany akumulator. Jeśli chcesz przeczyścić kanał wyrzutowy z trawy, wyłącz maszynę, poczekaj do zatrzymania noża i wyjmij akumulatory.

**!** **UWAGA** By zmniejszyć ryzyko wypadku, regularnie sprawdzaj kosz na trawę pod kątem uszkodzeń lub osłabienia wytrzymałości. W razie potrzeby wymień kosz na nowy.

Po podniesieniu osłony kosza /1/ na kosiarce, chwyć kosz za rękojeść /2/ i podnieś ku górze. Wsuń pojemnik z trawą do tyłu maszyny. Trzymając pojemnik za rękojeść podnosimy tył kosza opróżniając go z trawy. Podczas montażu kosza na kosiarce trzeba dokładnie włożyć zaczepy pojemnika w prawy i lewy uchwyt mocujący.



## 10 Obsługa, konserwacja i przechowywanie



**UWAGA** Przed rozpoczęciem obsługi i konserwacji usuń akumulatory z maszyny.



**UWAGA** Zawsze wyjmij akumulatory gdy kosiarka nie jest używana. Przechowuj akumulatory w bezpiecznym miejscu poza zasięgiem dzieci.



**UWAGA** Podczas obsługi i konserwacji zakładaj rękawice ochronne oraz ochronne okulary.

### Obsługa

Wykonuj jedynie naprawy i prace konserwacyjne zgodne z tymi instrukcjami. Wszystkie dalsze naprawy i prace muszą być wykonywane przez wykwalifikowany serwis.

Używaj tylko oryginalnych części zamiennych i dedykowanych akcesoriów.

1. Wyjmij akumulatory
2. Połóż kosiarkę na boku, wyczyść spód kosiarki z trawy
3. Sprawdź wszystkie śruby, nakrętki i osłony
4. Sprawdź mocowanie noża
5. W razie potrzeby wymień nóż.



**UWAGA** Okresowo kontroluj nóż i uchwyt noża, szczególnie w przypadku uderzenia wirującym nożem w obcy przedmiot. Wymień na nowe w przypadku uszkodzenia. Nigdy nie wolno pracować nożem wyszczerbionym, wygiętym lub rozwarstwionym

Przy odkręcaniu noża zablokuj ostrze /1/ wkładając śrubokręt /3/ lub podobne narzędzie do otworu w korpusie kosiarki. Śrubę odkręcamy /2/ w kierunku przeciwnym do ruchu wskazówek zegara.

Podczas ostrzenia piłujemy tylko oryginalnie ostrzoną krawędź, zachowując oryginalne kąty ciecicia noża i jego wyważenie. Niewłaściwe naostrzenie noża (zmiana kątów pochylecia krawędzi tnących, nierównomierne naostrzenie z obu stron), może spowodować jego skrzywienia i wibrację podczas pracy. Praca takim nożem może być przyczyną uszkodzenia kosiarki i stwarza duże niebezpieczeństwo dla obsługującego.

Po naostrzeniu nóż powinien być sprawdzony pod względem wyważenia: wkładamy w otwór noża śrubokręt i trzymając go poziomo sprawdzamy czy którymś z boków nóż nie opada zbyt gwałtownie. Jeśli tak, należy go wówczas spiłować po cięższej stronie i powtórzyć próbę.

Przed ponownym zamontowaniem noża, nasmaruj wewnętrzny otwór montażowy uchwytu  
Nasuń uchwyt noża na wał silnika.

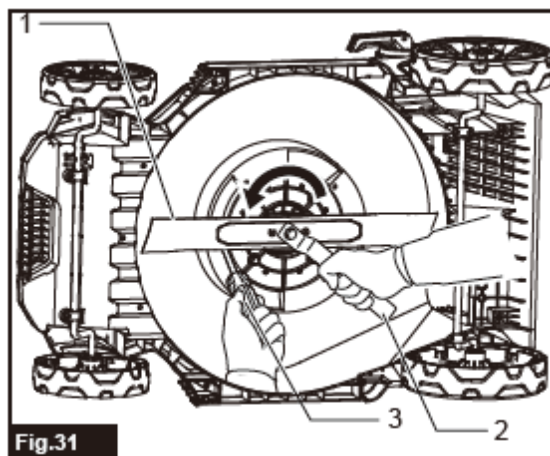


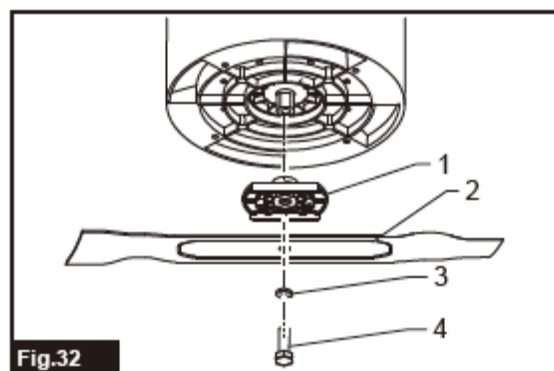
Fig.31



Nałóż nóż na uchwyt w odpowiedni sposób by „podgięcie skrzydełek” było ku górze a naostrzona krawędź w kierunku obrotu. Nóż musi być wyważony i pewnie osadzony w kołkach oporowych uchwytu

Montaż ostrza wykonujemy w odwrotnej kolejności do demontażu.

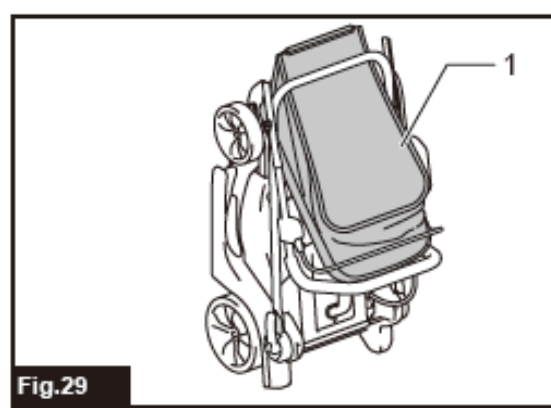
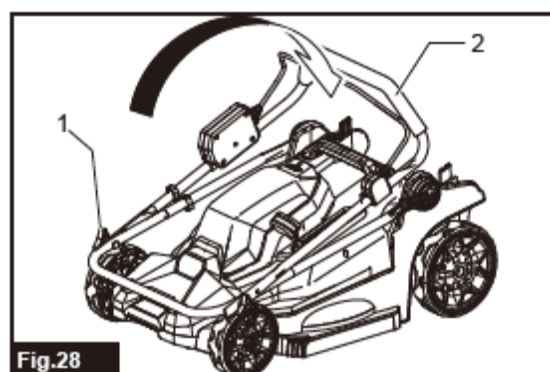
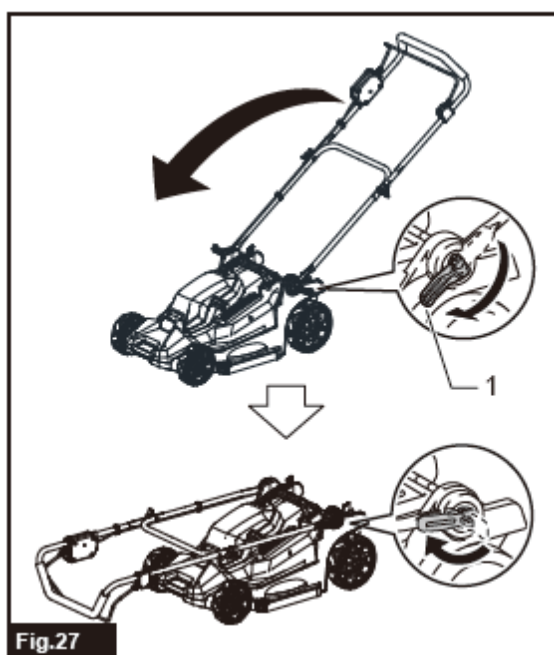
Po montażu należy upewnić że nóż kosiarki i wszystkie elementy mocujące są prawidłowo zamocowane i mocno dokręcone.



## Przechowywanie

Przechowuj kosiarkę w chłodnym, suchym i dobrze wentylowanym pomieszczeniu, w miejscu niedostępnym dla dzieci.

1. Wyjmij akumulatory
2. Wyjmij kosz na trawę
3. Rozłóż dźwignie zaciskowe i złoż rękojeści zgodnie z rys poniżej
4. Złóż górną dźwignie i postaw kosiarkę w pozycji pionowej



Nie należy przechowywać akumulatora w stanie rozładowanym. Jeżeli nie planujemy używać urządzenia przez dłuższy okres czasu, akumulator powinien być naładowany do ok. 80% swojej pojemności. Co 3-4 miesiące należy akumulator podładować do wskazanego okresu naładowania



## 11 Transport kosiarki



**UWAGA** Przed rozpoczęciem przenoszenia lub transportu, wyjmij akumulatory z maszyny .

Podczas przenoszenia kosiarkę należy trzymać za tylny /2/ i przedni /1/ uchwyt zgodnie z rysunkiem obok.

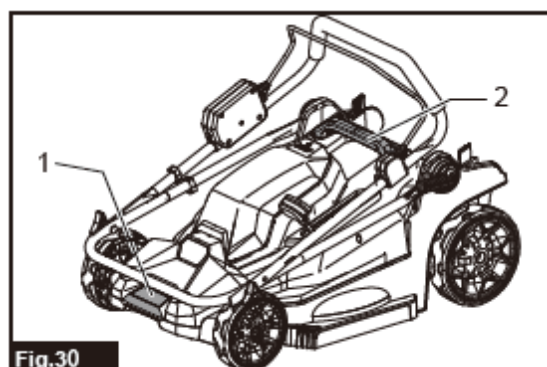


Fig.30

Podczas transportu zamocuj maszynę trwale i bezpiecznie do środka transportowego.

Transport akumulatora li-jon może podlegać odrębnym przepisom. Akumulator i opakowanie do transportu powinno być odpowiednio oznakowane. Styki akumulatora nie mogą mieć kontaktu z innymi metalowymi elementami czy innymi akumulatorami. Należy je zabezpieczyć taśmą izolacyjną na czas transportu. Akumulator należy transportować w taki sposób by nie uległ uszkodzeniu.

## 12 Problemy i ich usuwanie

Problem	Przyczyna	Naprawa usterki
Urządzenie nie włącza się	Brak zasilania, źle zamontowany akumulator lub akumulator uszkodzony	Naładuj i prawidłowo zamontuj akumulatory w urządzeniu.
	Akumulatory lub kosiarka zbyt gorąca	Wyłącz kosiarkę, wyjmij akumulatory i poczekaj do ochłodzenia maszyny
	Zablokowany nóż, zablokowany kanał wyrzutowy	Wyłącz kosiarkę, wyjmij akumulatory. Wyczyść obudowę i upewnij się że nóż obraca się swobodnie.
Kosiarka kosi nierównomiernie	Tępy nóż	Naostrz lub wymień na nowy
	Zbyt niska wysokość koszenia	Zwiększ wysokość koszenia
	Nieprawidłowo zamocowany nóż	Zamocuj nóż prawidłowo
Kosiarka przerywa pracę podczas koszenia	Rozładowane akumulatory	Naładuj akumulatory
	Kosiarka przeciążona	Zwiększ wysokość koszenia, zmniejsz prędkość chodzenia
	Kosiarka lub akumulatory zbyt gorące	Wyłącz kosiarkę i poczekaj do ochłodzenia

Kosiarka nie rozdrabnia trawy podczas mulczowania	Mokra trawa	Wyczyść trawę nagromadzoną pod obudową, koś suchą trawę
	Zbyt niska wysokość koszenia	Zwiększ wysokość koszenia
Nadmierne wibracje	Uszkodzony nóż	Wymień na nowy

## 13 Środowisko

Urządzenie oraz akumulatory po zużyciu powinny zostać zagospodarowane zgodnie z obowiązującymi normami ochrony środowiska.



Urządzenia elektryczne oraz akumulatory należy zebrać i oddać do przetworzenia w sposób zgodny z zasadami ochrony środowiska.

Należy pamiętać że akumulatory litowo-jonowe są odpadem niebezpiecznym, zawierającym wybrane metale ciężkie takie jak ołów, kadm i rtęć, które są toksyczne dla naszego organizmu. W przypadku przedostanie się do naszego organizmu wywołują choroby nerek i dysfunkcje różnych układów np.: pokarmowego i nerwowego. Z tego powodu należy zadbać o odpowiednie zabezpieczenie tego odpadu i wyeliminowanie go z środowiska.

Zużyty akumulator musi zostać zebrany i przetworzony w sposób zgodny z zasadami ochrony środowiska. Nie należy sprzętu oznakowanego przedstawionym obok znakiem wyrzucać do pojemników na śmieci. Należy taki sprzęt przekazać do miejsca w którym nastąpi jego demontaż a następnie odzysk, recykling lub unieszkodliwienie poszczególnych elementów

## 14 Gwarancja

Warunki gwarancji zostały wyszczególnione w karcie gwarancyjnej która jest odrębnym dokumentem dołączanym do maszyny. Serwis gwarancyjny sprawują punkty serwisowe wyszczególnione na stronie [www.hortmasz.pl](http://www.hortmasz.pl).

## 15 Informacje dodatkowe

### Zamówienia części zamiennych

Hortmasz Sp. z o.o., zapewnia stały dostęp do części zamiennych.

Części zamienne można zamawiać u Dealera, przez stronę internetową [www.hortmasz.pl](http://www.hortmasz.pl), drogą mailową e-mail: [serwis@hortmasz.com.pl](mailto:serwis@hortmasz.com.pl) lub telefonicznie dzwoniąc pod numer 46/833 43 56, 833 25 54 wew 110 lub 111.

**16 Deklaracja Zgodności****DEKLARACJA ZGODNOŚCI WE**

Deklaracja ta odnosi się wyłącznie do maszyny w stanie, w jakim została wprowadzona do obrotu i nie obejmuje części składowych dodanych przez użytkownika końcowego lub przeprowadzonych przez niego późniejszych działań.

Producent:

Hortmasz Sp. z o.o. 96-100 Skierniewice, Strobów 2D, Polska

Zaświadcza że:

Kosiarka akumulatorowa:

typ: HKA EC 143 2x20V 4Ah

Numer seryjny:

000001 - 999999

Opis – kosiarka akumulatorowa do koszenia trawników i zbierania ściętej trawy w ogrodach przydomowych. Napięcie zasilania 40V DC, szerokość koszenia 43 cm, element tnący – stalowy nóż..

Wymieniony powyżej przedmiot niniejszej deklaracji jest zgodny z odnośnymi wymaganiami unijnego prawodawstwa harmonizacyjnego: dyr.: 2006/42/WE (Maszynowa), 2014/30/UE (Kompatybilności elektromagnetycznej), 2000/14/WE, Annex VI, zm. 2005/88/WE (Hałasową), 2011/65/UE i 2015/836/UE (RoHS)

oraz normami zharmonizowanymi:

EN 62841-1:2015+A11:2022, EN IEC 62841-4-3:2021+A11:2021

EN IEC 55014-1:2021, EN IEC 55014-2:2021

Zastosowana procedura oceny zgodności: zał VI (2000/14/WE)

Jednostka certyfikująca zgodność z wymaganiami Dyrektywy 2000/14/WE zm. 2005/88/WE

TUV SUD Industrie Service GmbH, Westendstrasse 199, 80686 Munchen, Notified Body 0036

Zmierzony poziom mocy akustycznej	94,3 dB(A) k=2 dB(A)
Gwarantowany poziom mocy akustycznej	96 dB(A)

Niniejsza deklaracja wydana zostaje na wyłączną odpowiedzialność producenta

Producent i właściciel dokumentacji technicznej

Hortmasz Sp. z o.o. 96-100 Skierniewice, Strobów 2D, Polska

Nazwisko oraz adres osoby upoważnionej do przygotowania dokumentacji technicznej,  
zamieszkującej we Wspólnocie:

Andrzej Swaczyna, Hortmasz Sp. z o.o. 96-100 Skierniewice, Strobów 2D

Miejscowość i data: Strobów 22.10.2024

Nazwisko oraz podpis osoby upoważnionej:

Arkadiusz Jaros - Dyrektor Handlowy

*Arkadiusz Jaros*







[www.hortmasz.pl](http://www.hortmasz.pl)